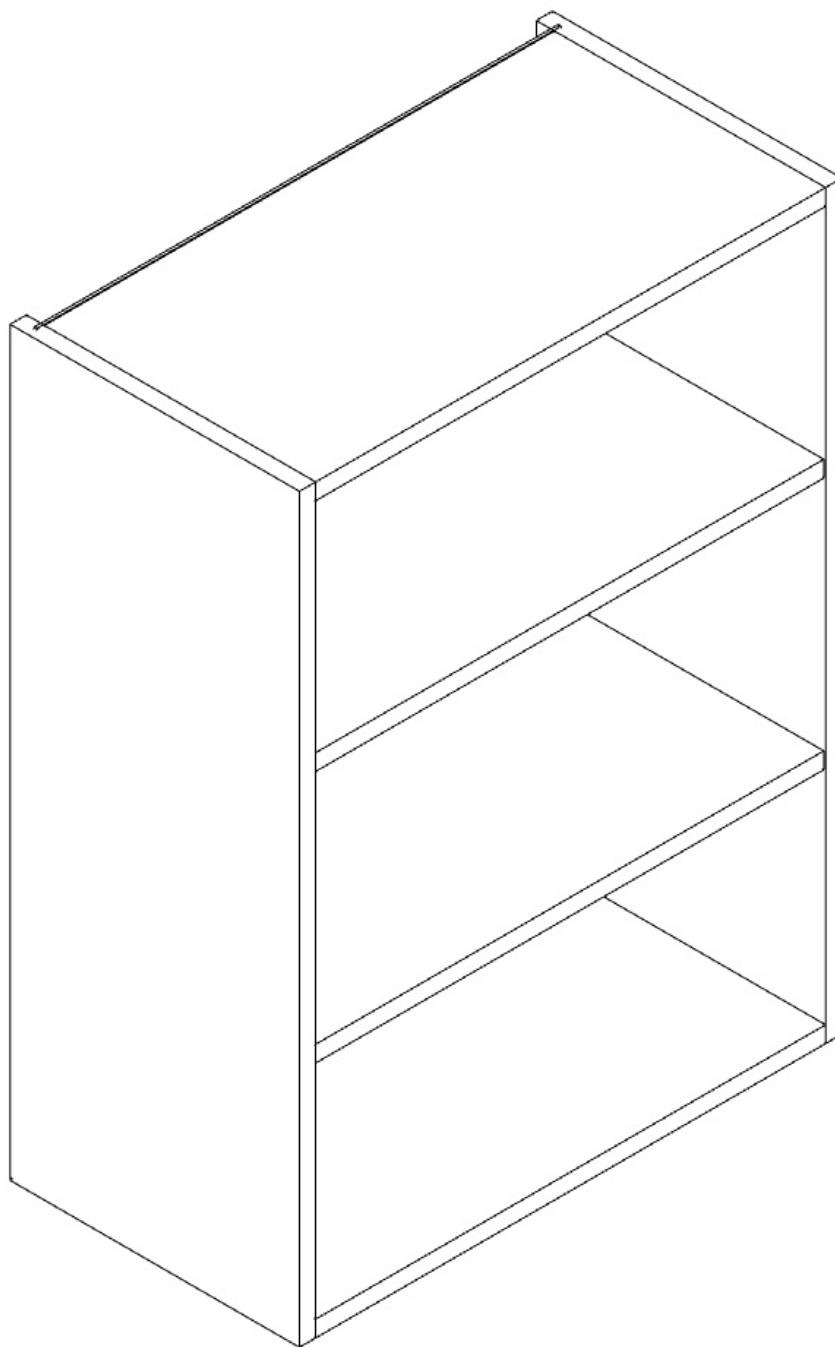


INSTRUKCJA MONTAŻU

Szafka wisząca otwarta | GSO01



Szerokość: 600mm

Wysokość: 820mm

Głębokość: 320mm

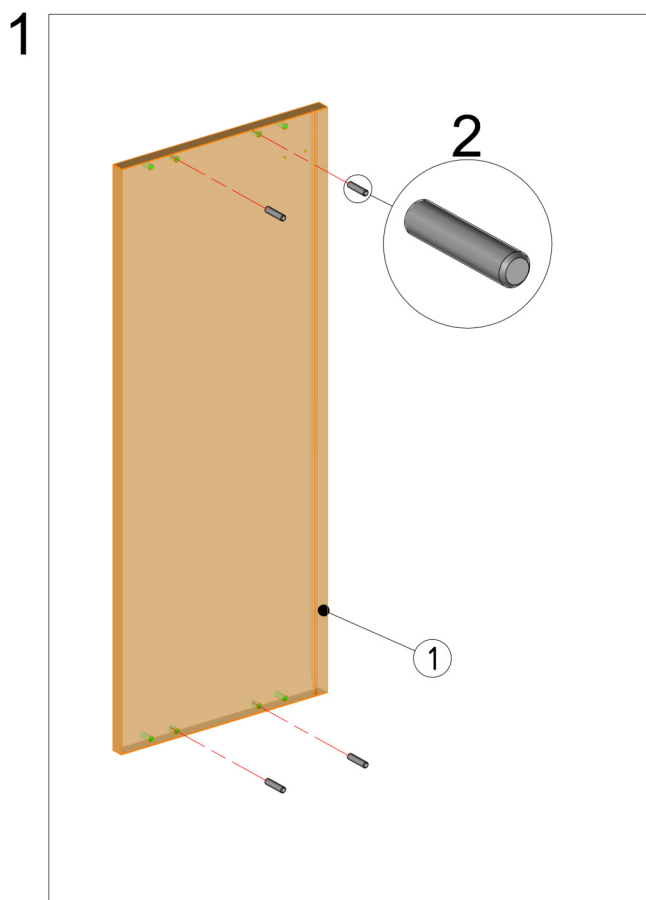


UWAGA! PRZED PRZYSTAPIENIEM DO MONTAŻU NALEŻY ZAPOZNAĆ SIĘ Z INSTRUKCJĄ.

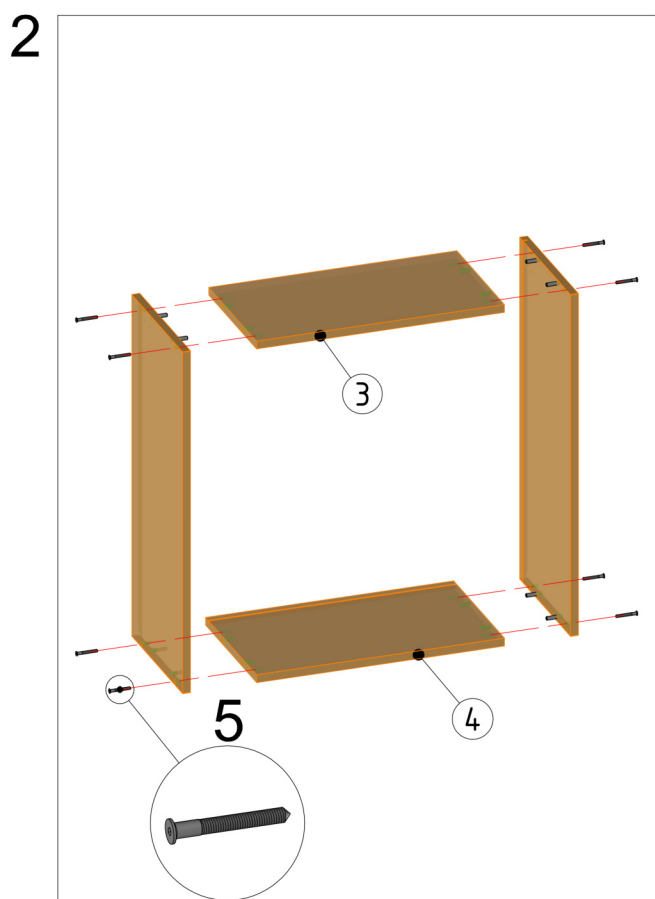
1. Przed przystąpieniem do montażu należy sprawdzić zawartość zamówienia pod względem ilościowym i jakościowym. W przypadku wystąpienia braków, bądź uszkodzeń materiałów należy je zgłosić producentowi.
2. Montaż mebla należy wykonywać na płaskiej, suchej i czystej powierzchni.
3. Do motażu mebli należy korzystać wyłącznie z okuć załączonych w zamówieniu.
4. W meblach wykonane są wszystkie potrzebne otwory montażowe, wykonywanie otworów samodzielnie zabiera klientowi prawo do reklamacji.
5. Należy sprawdzić, czy w otworach montażowych nie znajdują się wióry, jeśli takowe są, należy je bezzwłocznie usunąć.
6. Po złożeniu i zamontowaniu wszystkich szafek, należy wyregulować zawiasy, siłowniki, prowadnice szuflad, w celu uzyskania właściwych efektów oraz zapobiegnięciu uszkodzeń ww. mechanizmów.

OGÓLNE ZASADY UŻYTKOWANIA ORAZ KONSERWACJI MEBLI.

1. Mebel przeznaczony jest do stosowania w pomieszczeniach, w których wilgotność nie przekracza 65%.
2. Mebel nie może być wystawiony na bezpośrednie działanie źródeł ciepła, wody, promieniowania słonecznego.
3. Każdy mebel należy dokładnie wypoziomować w celu eliminacji naprężeń w miejscach łączenia.
4. Elementy wysokie (np. szafy, słupki kuchenne) należy przymocować do ściany za pomocą dołączonych kątowników.
5. W przypadku szafek wiszących należy je przymocować do ściany przy pomocy elementów dołączonych do zamówienia (zawieszka, listwa montażowa). Nie dołączamy elementów, które służą do mocowania listwy do ściany, ze względu na wiele rodzajów ścian.
6. Zalecamy stosowania naszych produktów do czyszczenia i konserwacji mebli. Mebli nie należy czyścić środkami chemicznymi, ze względu na możliwość uszkodzenia powierzchni.



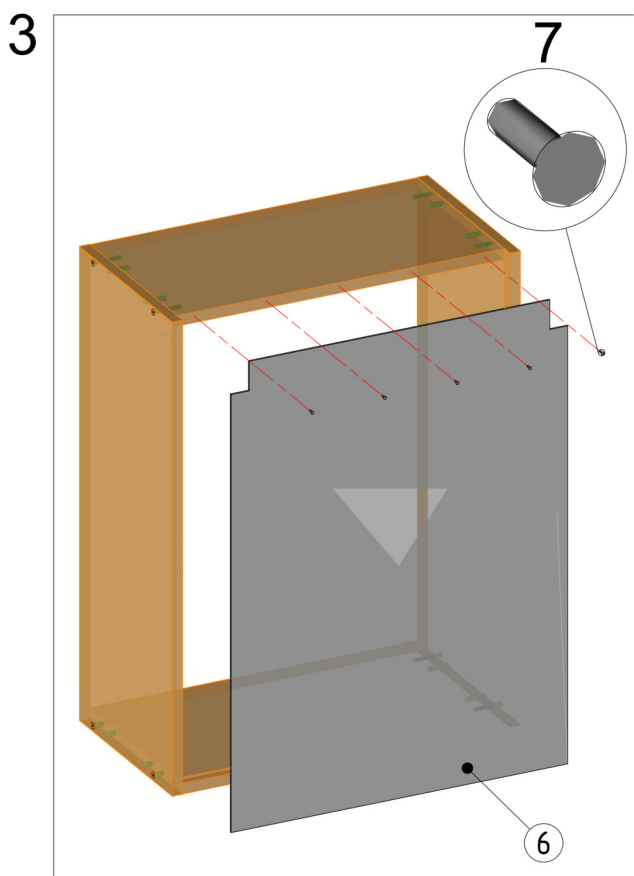
1. W bok [1] wbić kołki drewniane [2].
2. Boki [1] skręcić z wieńcami [3, 4] za pomocą konfirmatów [5].



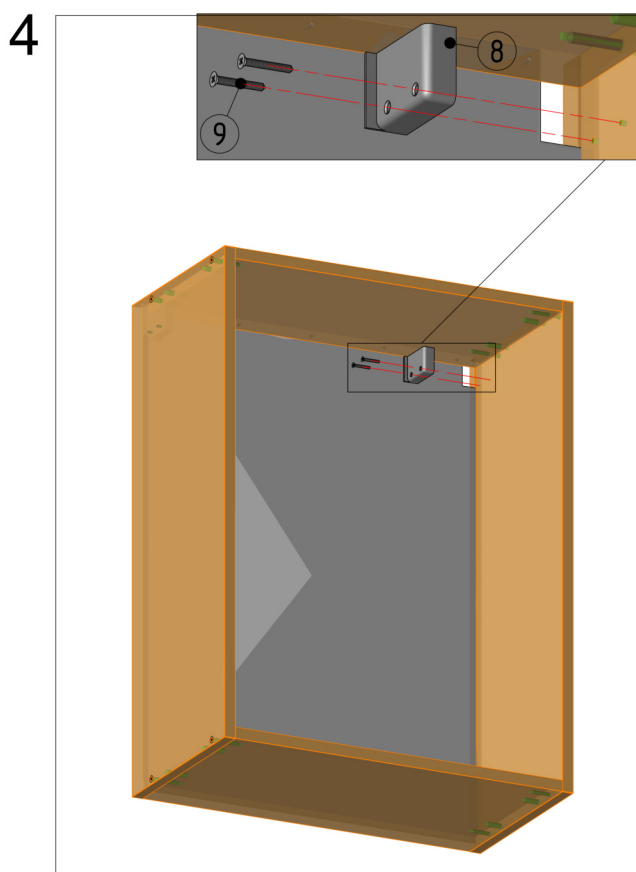
Nr.	Nazwa
1	Bok lewy/prawy
2	Kołek drewniany
3	Wieniec górny
4	Wieniec dolny
5	Konfirmat

INSTRUKCJA MONTAŻU

SZAFKA WISZĄCA | PLECY HDF | KONFIRMAT



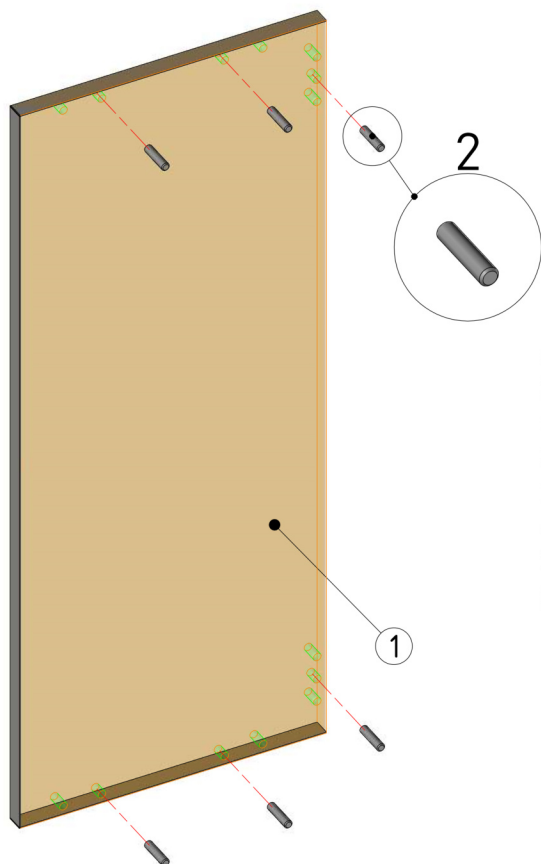
3. W tył szafki, w rowki wsunąć ścianę tylną [6] i przybić za pomocą gwoździ [7].
4. Przykręcić do boków [1] od wewnątrz zawieszki [8] za pomocą wkrętów 3.5x30 [9].



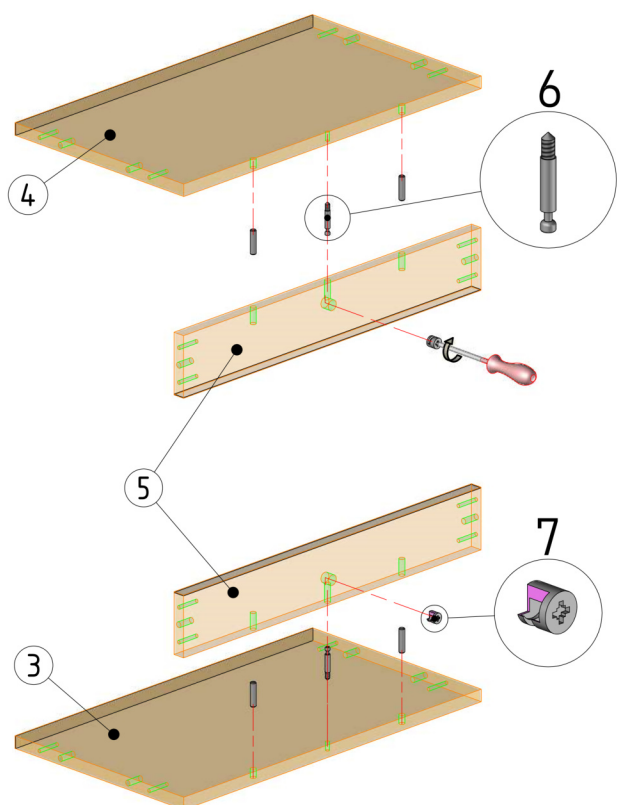
Nr.	Nazwa
6	Ściana tylna HDF
7	Gwóźdź HDF
8	Zawieszka
9	Wkręt 3.5x30

INSTRUKCJA MONTAŻU

SZAFKA WISZĄCA | LISTWA MONTAŻ. | KONFIRMAT



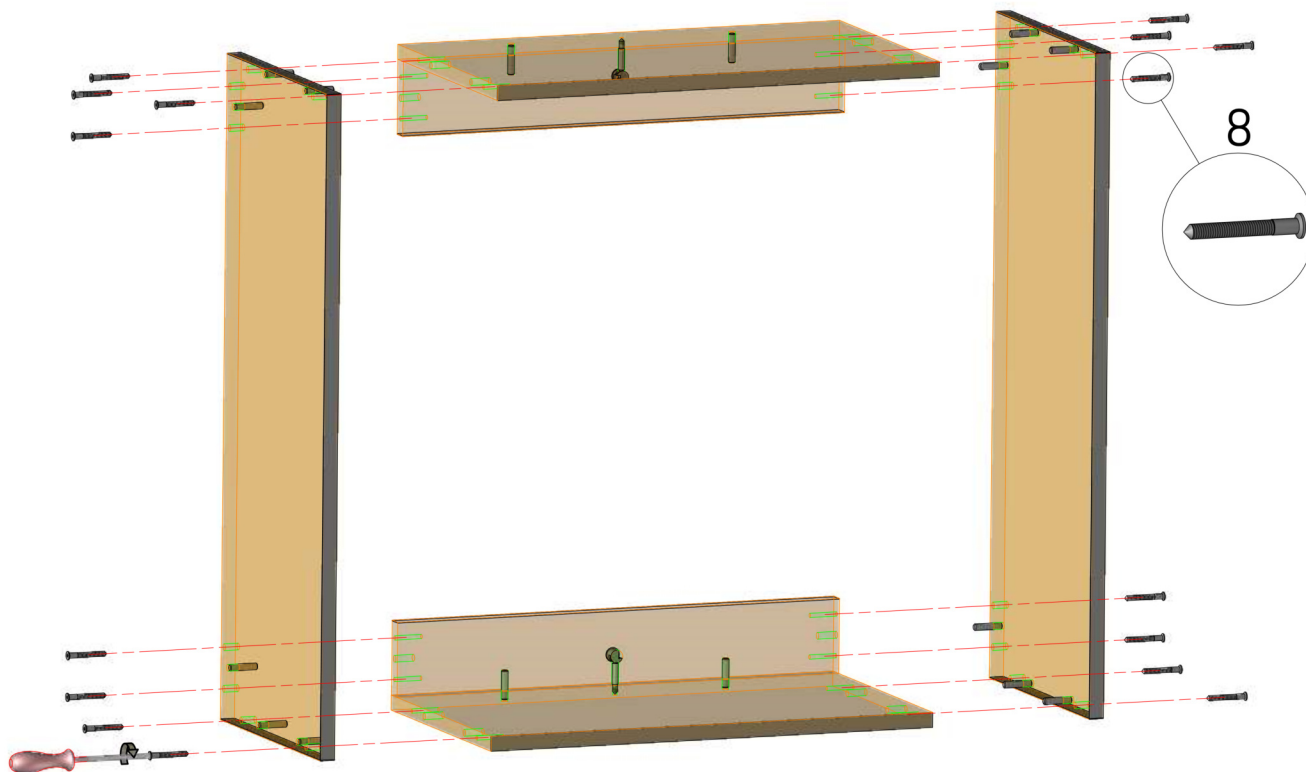
1. W bok szafki [1] wbić kołki drewniane [2] przy pomocy młotka.
2. W wieniec [3, 4] wbić kołki drewniane [2] przy pomocy młotka.
3. W listwę [5] wkręcić trzpień mimośrodowy [6] za pomocą śrubokrętu.
4. Wieniec [3, 4] połączyć z listwami za pomocą bębna mimośrodowego [7] przekręcając go zgodnie ze wskazówkami zegara



Nr.	Nazwa
1	Bok szafki
2	Kołek drewniany
3	Wieniec dolny
4	Wieniec górny
5	Listwa montażowa
6	Trzpień mimośrodowy
7	Bęben mimośrodowy

INSTRUKCJA MONTAŻU

SZAFKA WISZĄCA | LISTWA MONTAŻ. | KONFIRMAT

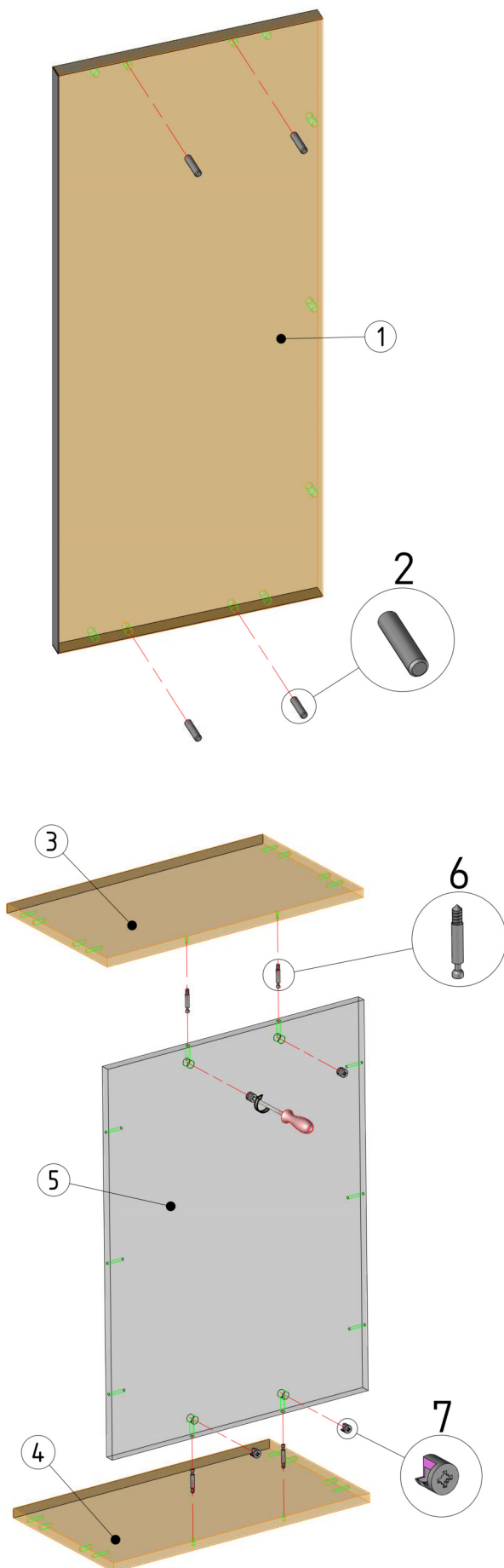


5. Na boki szafki [1] nałożyć wcześniej skręcone wieńce z listwami [3, 4, 5] i połączyć to za pomocą konfirmatów [8] używając śrubokręta.

Nr.	Nazwa
8	Konfirmat

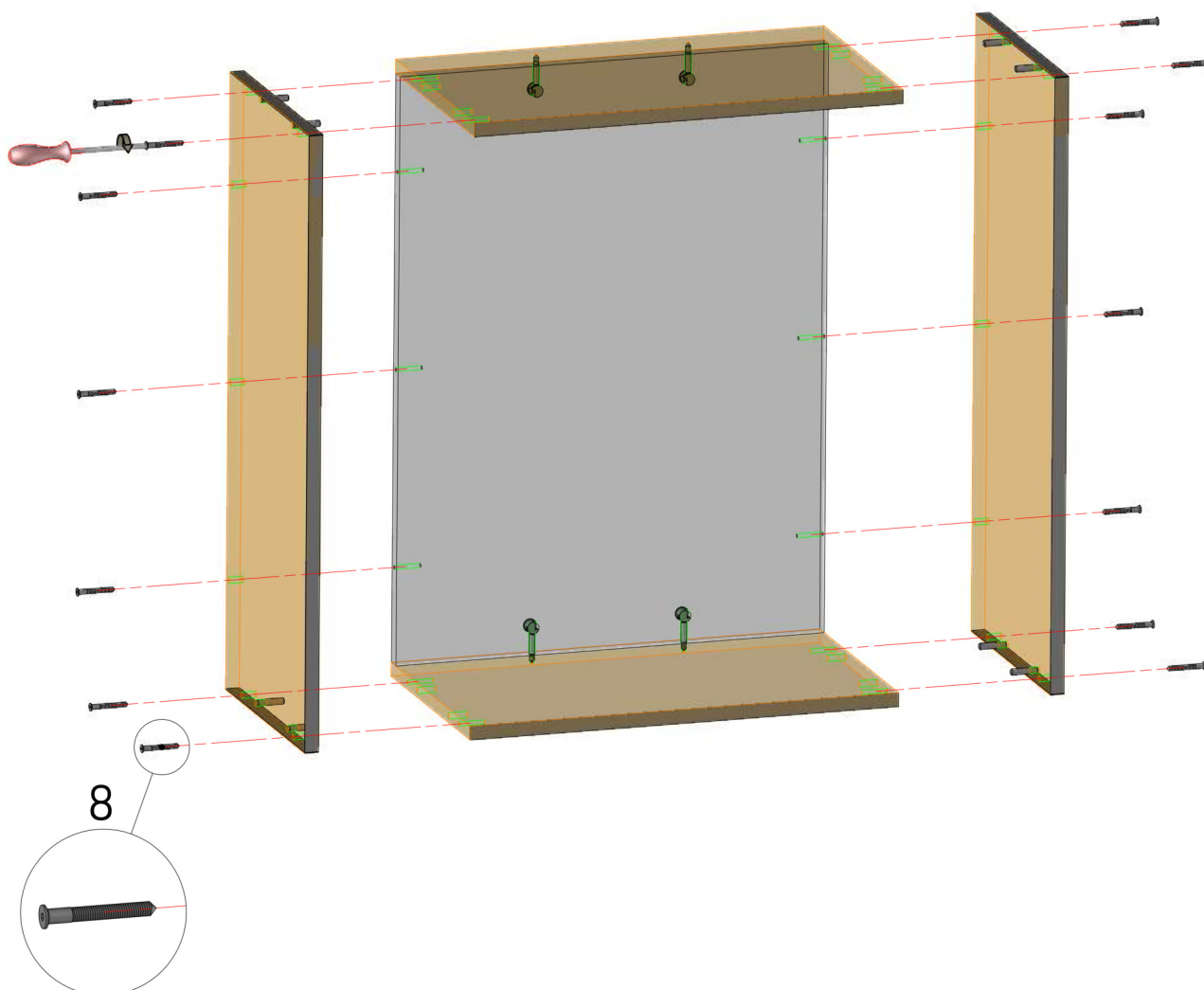
INSTRUKCJA MONTAŻU

SZAFKA WISZĄCA | PLECY PŁYTA 18MM | KONFIRMAT



1. W bok szafki [1] wbić kołki drewniane [2] przy pomocy młotka.
2. Analogicznie przygotować drugi bok.
3. Wieńce [3, 4] połączyć z plecami [5] za pomocą mimośrodów [6].
4. Połączenie zabezpieczyć bębniami [7].

Nr.	Nazwa
1	Bok szafki
2	Kołek drewniany
3	Wieniec górny
4	Wieniec dolny
5	Plecy
6	Trzpień mimośrodu
7	Bęben mimośrodu

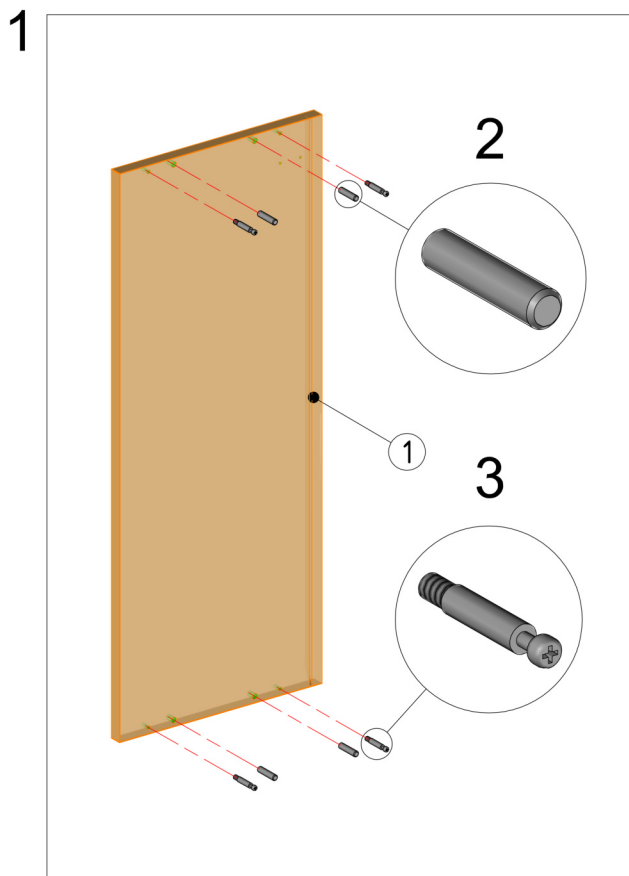


5. Boki szafki [1] połączyć z wcześniej połączonymi wieńcami [3, 4] i plecami [5] przy pomocy konfirmatów wg. powyższego schematu.

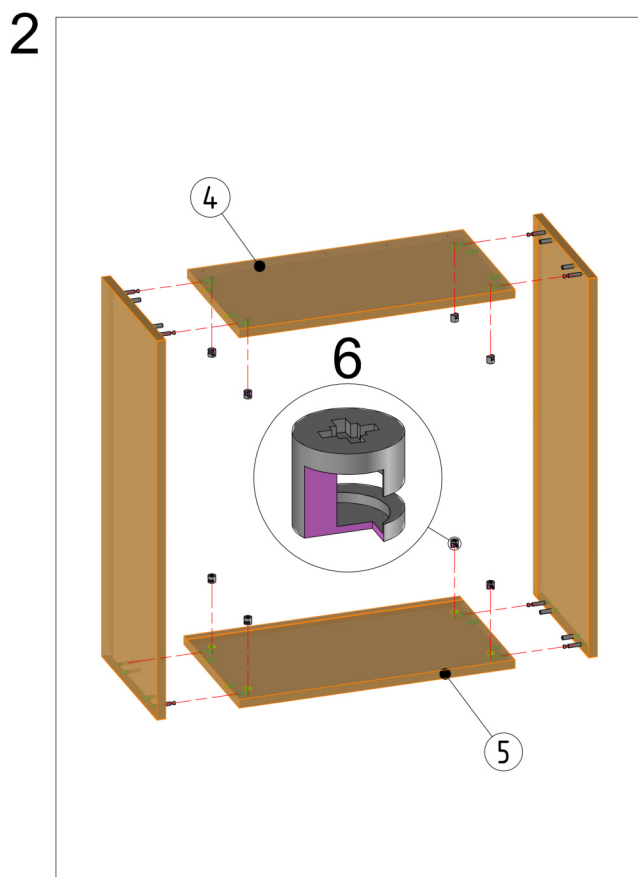
Nr.	Nazwa
8	Konfirmat

INSTRUKCJA MONTAŻU

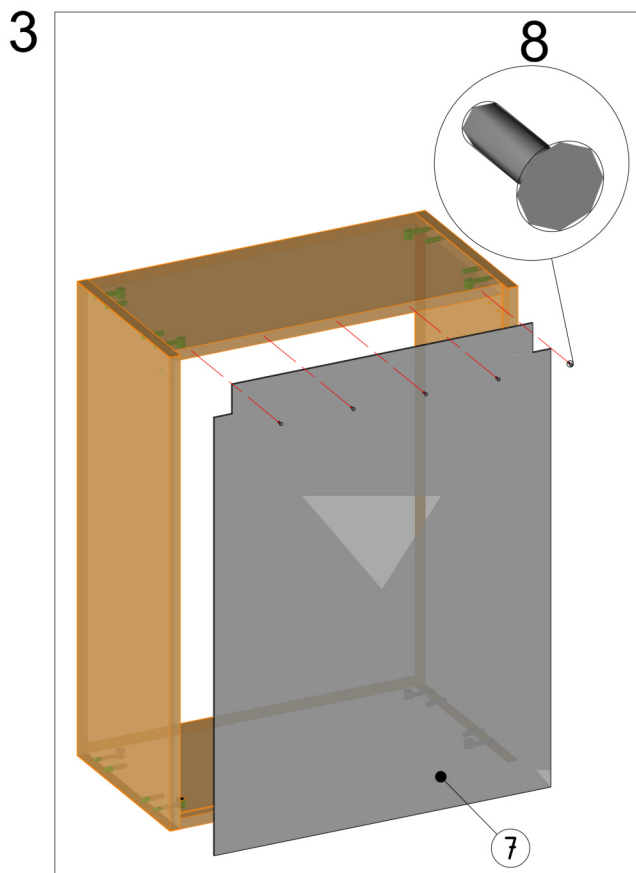
SZAFKA WISZĄCA | PLECY HDF | MIMOŚRÓD



1. W boki [1] wbić kołki drewniane [2] i wkręcić trzpień mimośrodowy [3].
2. Boki [1] skrócić z wieńcami [4, 5] za pomocą łącz mimośrodowych [3, 6].

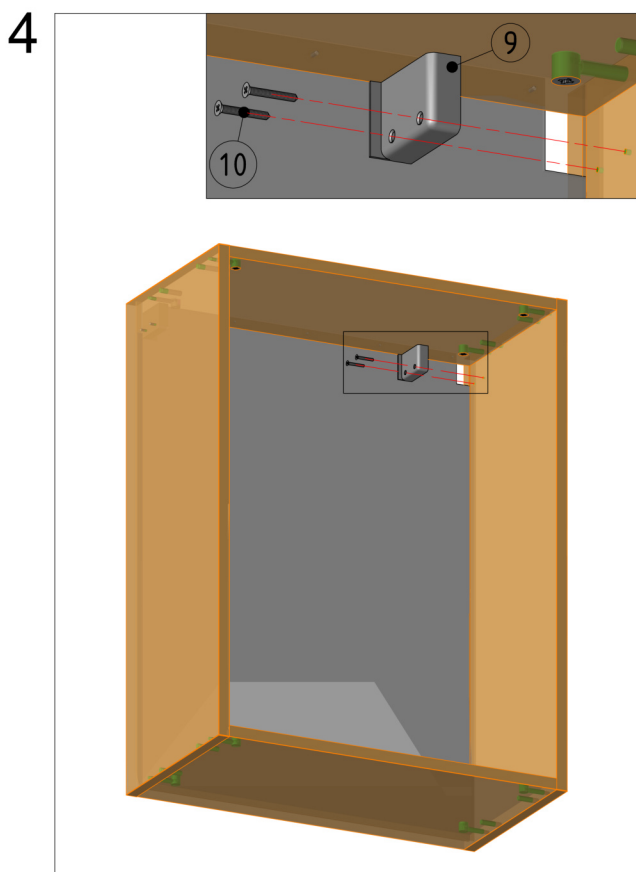


Nr.	Nazwa
1	Bok lewy/prawy
2	Kołek drewniany
3	Trzpień mimośrodowy
4	Wieniec górny
5	Wieniec dolny
6	Bęben mimośrodowy



3. W korpus, w rowek wsunąć ścianę tylną HDF [7] i przybić ją za pomocą gwoździ [8].

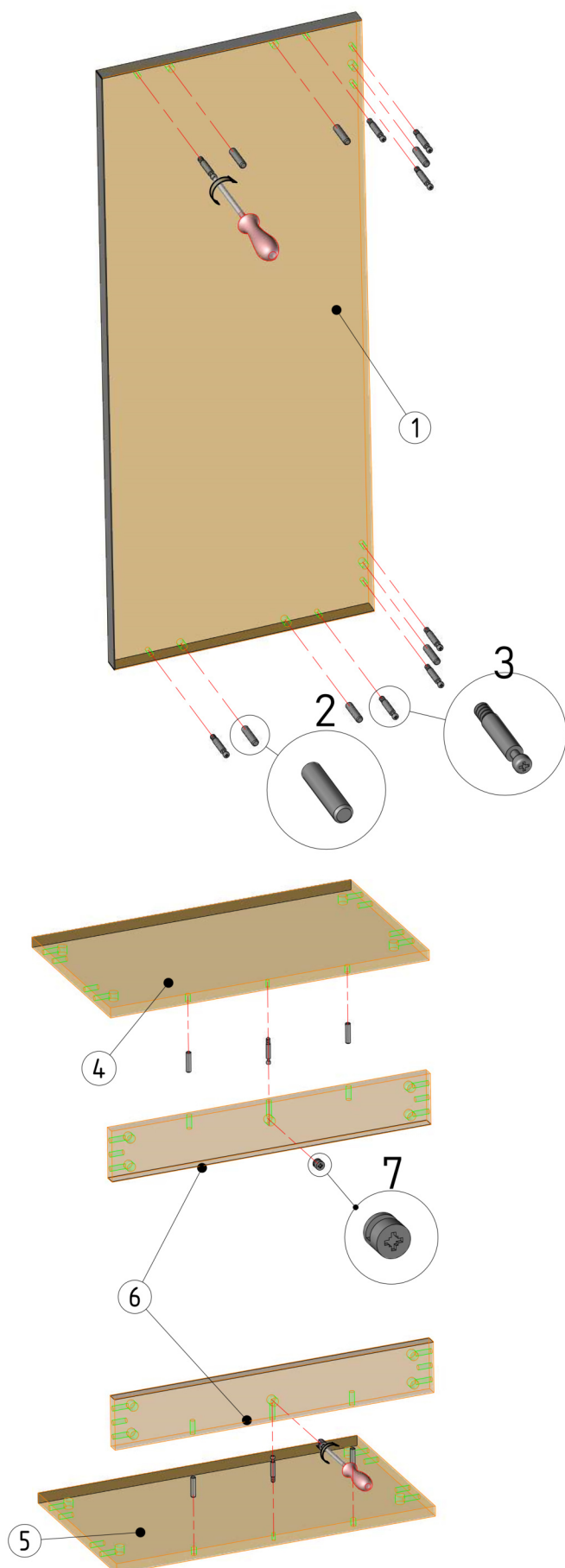
4. Do boków [1], od wewnątrz przykręcić zawieszki [9] za pomocą wkrętów [10].



Nr.	Nazwa
7	Ściana tylna HDF
8	Gwóźdź HDF
9	Zawieszka
10	Wkręt 3.5x30

INSTRUKCJA MONTAŻU

SZAFKA WISZĄCA | LISTWA MONTAŻOWA | MIMOŚRÓD

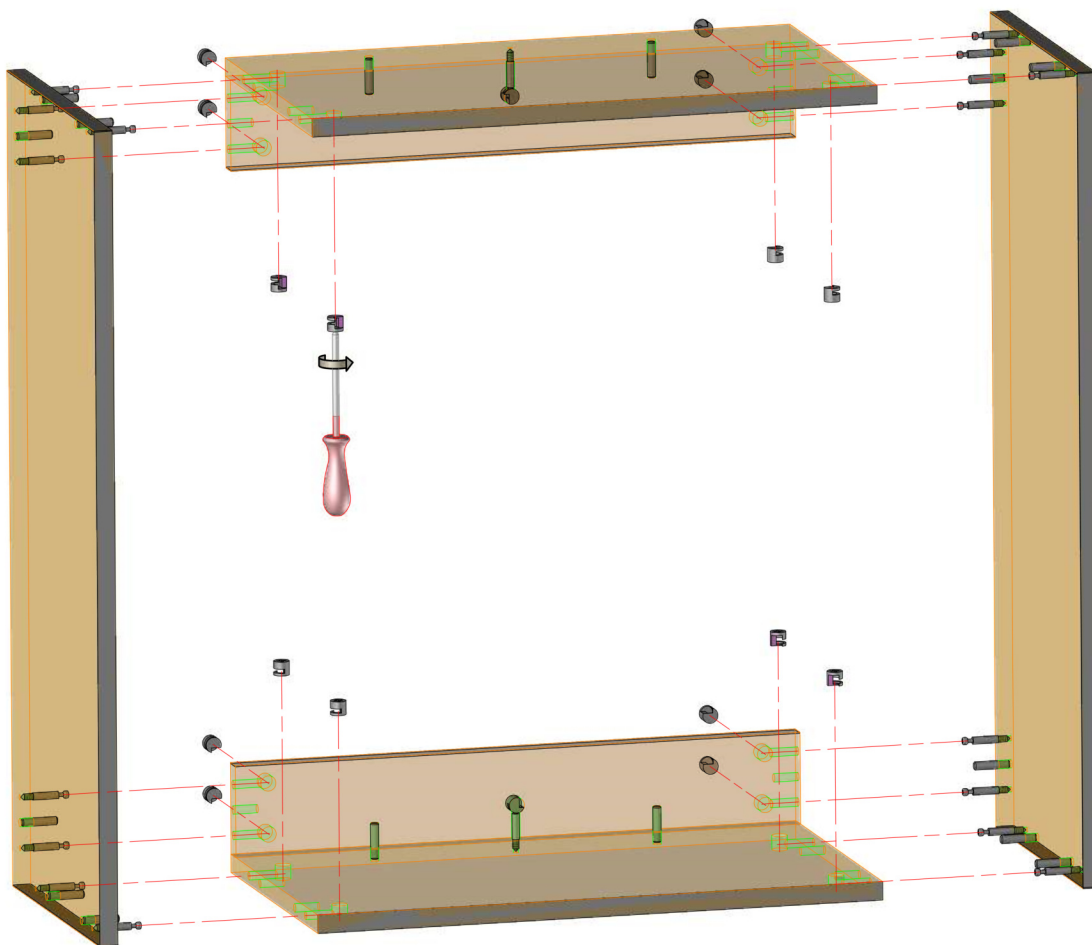


1. W bok szafki [1] wbić kołki drewniane [2].
2. Wkręcić trzpień mimośrodów [3] w bok szafki [1].
3. Analogicznie uzbroić drugi bok.
4. W wieniec górny [4] i dolny [5] wbić kołki drewniane [2] i wkręcić trzpień mimośrodu [3].
5. Połączyć wg. schematu, korzystając z bębnow mimośrodu [7].

Nr.	Nazwa
1	Bok szafki
2	Kołek drewniany
3	Trzpień mimośrodu
4	Wieniec górny
5	Wieniec dolny
6	Listwa montażowa
7	Bęben mimośrodu

INSTRUKCJA MONTAŻU

SZAFKA WISZĄCA | LISTWA MONTAŻ. | MIMOŚRÓD

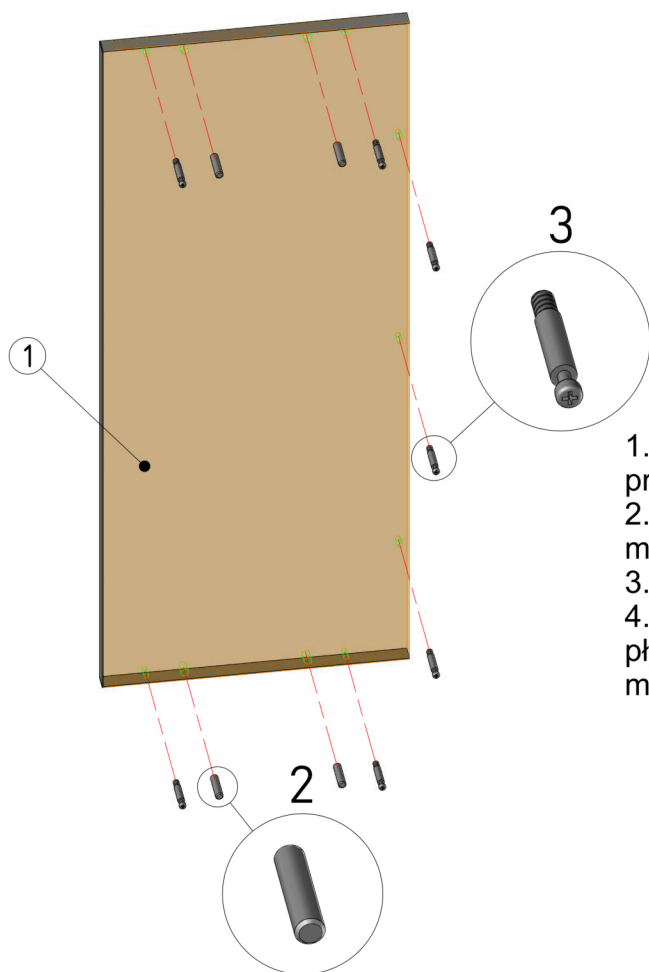


6. Boki [1], wieńce [4, 5] i listwy [6]
połączyć jak na schemacie wyżej.

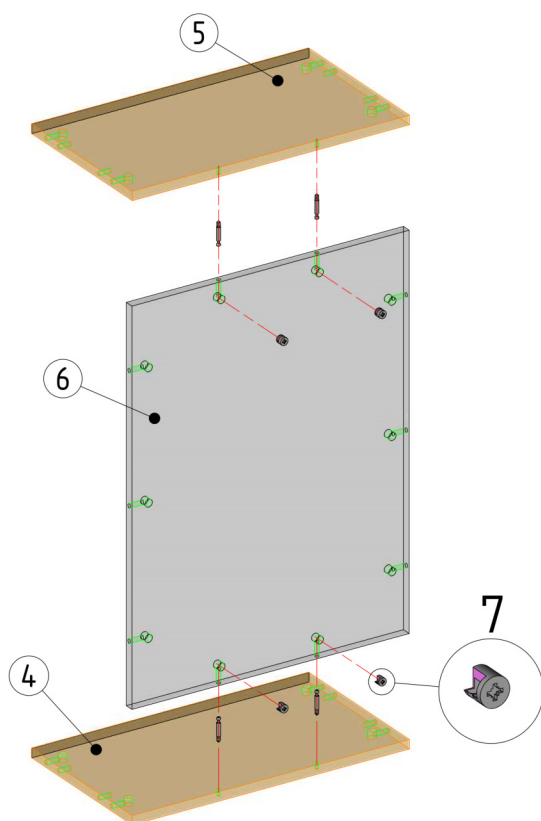
7. Zabezpiecz połączenie przy pomocy bębniów mimośrodu [7]

INSTRUKCJA MONTAŻU

SZAFKA WISZĄCA | PLECY PŁYTA 18MM | MIMOŚRÓD

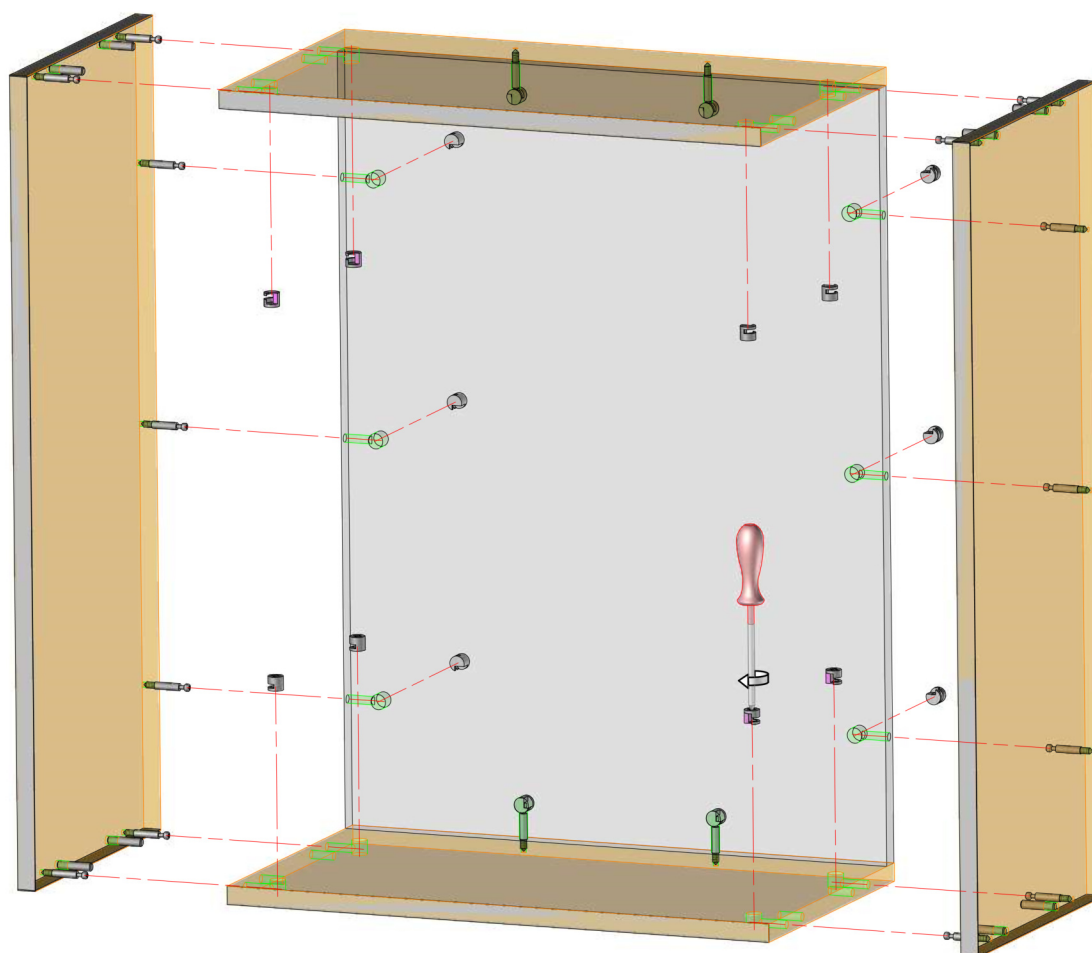


1. W bok szafki [1] wbić kołki drewniane [2] przy pomocy młotka.
2. W bok szafki [1] wkręcić trzpienie mimośrodów [3] przy pomocy śrubokręta.
3. Analogicznie uzbroić drugi bok.
4. Wieniec dolny [4], wieniec górny [5] i płytę plecową [6] połączyć przy pomocy mimośrodków [3, 7].



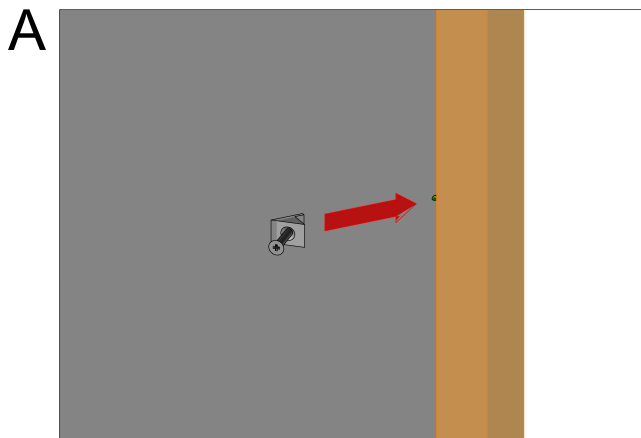
Nr.	Nazwa
1	Bok szafki
2	Kołki drewniane
3	Trzpienie mimośrodków
4	Wieniec dolny
5	Wieniec górny
6	Płyta plecowa
7	Bęben mimośrodu

5. Na wcześniej złożoną konstrukcję z wieńców [4, 5] i płyty plecowej [6] nałożyć boki szafki [1].
6. W otwory montażowe, gdzie wystają łebki mimośródów [3] włożyć bębny mimośródów [7].
7. Przekręcić bębny [7] zgodnie z ruchem wskazówek zegara.



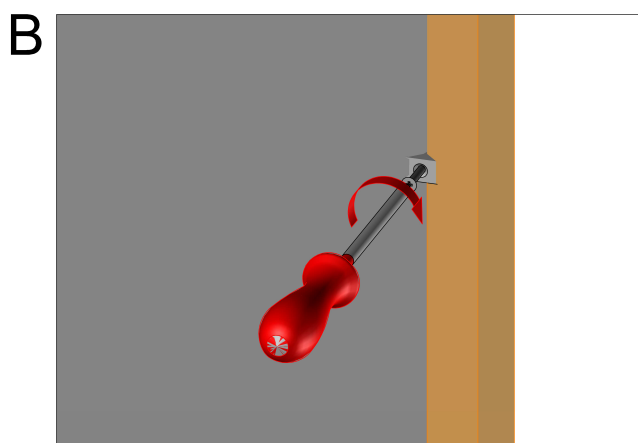
INSTRUKCJA MONTAŻU

MONTAŻ STABILIZATORA HDF



W PRZYPADKU MEBLI
Z WPUSZCZANYMI PLECAMI HDF!!!

W przypadku mebli z wpuszczanymi w bok
plecami z płyty HDF, należy zastosować
stabilizator HDF.



A. Wsunąć stabilizator w rowek,
w który wsunięta jest płyta HDF.

B. Wkręcić wkręt, który jest uprzednio i
częściowo wkręcony w stabilizator.

C. Stabilizatory montować co ok. 15 cm.

